

“一元复始山河美，万象更新锦绣春”，新年的脚步临近，启元团队向所有客户及合作伙伴致以最诚挚的新年问候，感谢过去的这一年里您给予启元的帮助与支持。

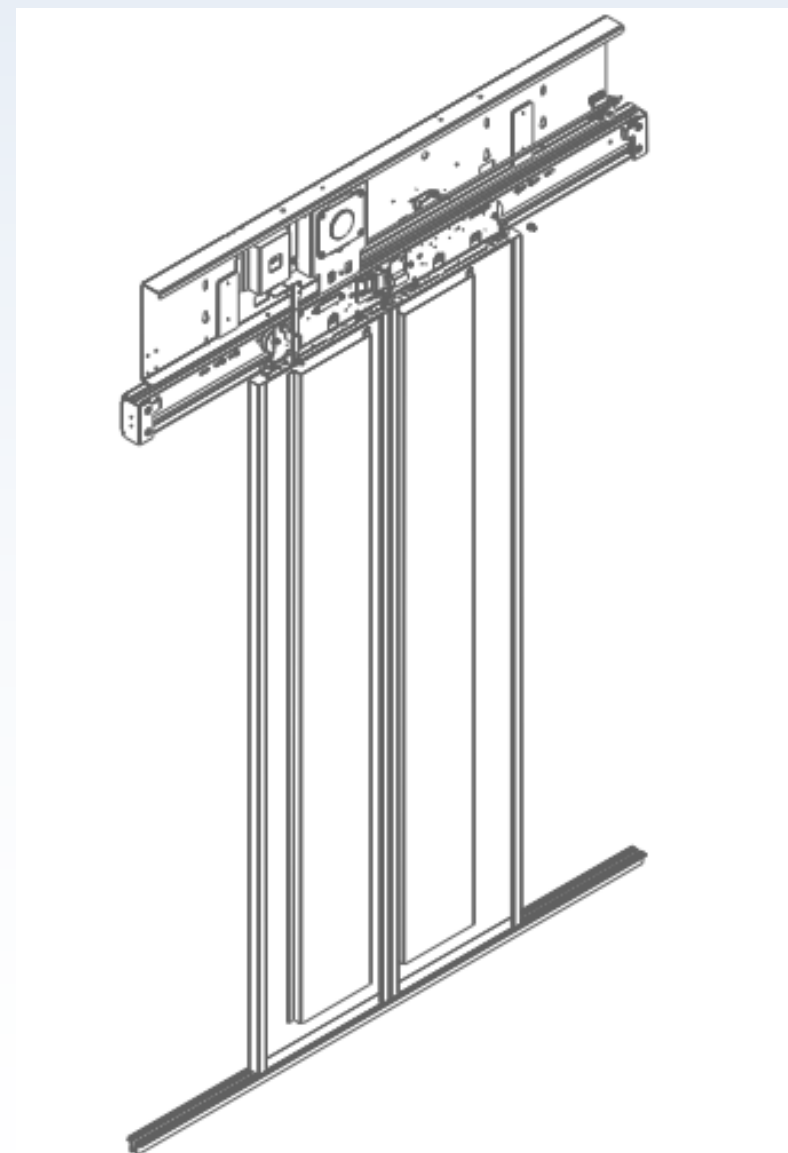
辞旧迎新岁，2021年，启元将继续成长！

# 启元快报

季报  
2020年第4期

## GENESIS NEWS

### 改造门方案



适用于 AMD 门的改造包。

AMD 是一种应用特别广泛的门系统，其模块化的设计思路赋予了此类门系统的高度灵活性。集成齿轮箱的电机，使门机结构紧凑，尺寸小，应用在各种类型的电梯中。

为应对市场上已有电梯的现代化改造，我们推出了替换 AMD 门机系统和 AMD 层门装置的产品改造方案，该方案的优点在于：

门机系统：

1. 采用永磁同步无齿轮的电机代替原有的齿轮箱电机，低噪音；
2. 与电机配套的门机控制器，采用伺服控制，可适配各种不同的电梯控制系统；
3. 等同厚度的门机设计，可利用原有轿厢的孔位安装门机，而不需要做任何更改；
4. 保留原有的门板固定方式，可保留原有门板
5. 可保留原有的门刀，或使用我们提供的门刀

层门系统：

1. 可利用原有门框安装新的层门挂件，可利用原有的开锁装置
2. 可保留原有门板和地坎等部件

## 停机坪项目

启元陆续为国内多个直升机停机坪项目提供符合电梯标准要求的全自动中分门系统



增城妇幼保健院

中分 1200\*2200 不锈钢  
门板门框



济南银丰财富广场

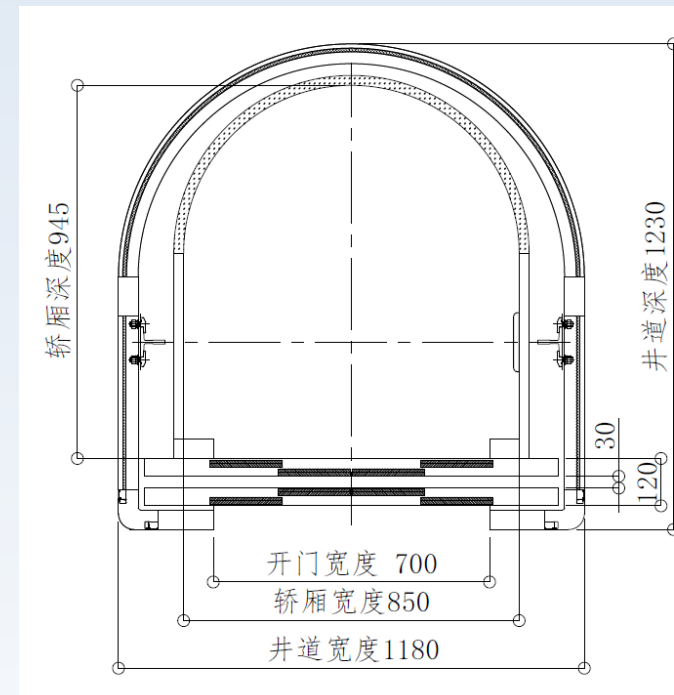
中分 1000\*2200 古铜色不  
锈钢门板门框

# 启元快报

季报  
2020年 第4期

## GENESIS NEWS

### 家用梯项目



#### 实现超小空间加装

有限空间中成功为客户加装了半圆形观光电梯，配全自动中分双折玻璃门。底坑 200mm、顶层 2760mm、开门中分双折 700mm（地坎宽度 45mm）

